




**ตารางแสดงวงเงินงบประมาณที่ได้รับจัดสรรและรายละเอียดค่าใช้จ่าย  
การจัดซื้อจัดจ้างที่มีใ้งานก่อสร้าง**

๑. ชื่อโครงการ ....จ้างเอกชนดำเนินการขนขยะไปกำจัดโดยวิธีฝังกลบแบบถูกหลักสุขาภิบาล  
ตั้งแต่วันที่ ๑ ตุลาคม ๒๕๖๓ ถึง ๓๐ กันยายน ๒๕๖๔.....
๒. หน่วยงานเจ้าของโครงการ .....งานสถานีขนถ่ายขยะและโรงงานเตาเผาขยะติดเชื้อ ส่วนช่าง  
สุขาภิบาล สำนักการช่าง เทศบาลนครเชียงใหม่.....
๓. วงเงินงบประมาณที่ได้รับจัดสรร .....๙๘,๕๕๐,๐๐๐.- บาท (เก้าสิบแปดล้านห้าแสนห้าหมื่น  
บาทถ้วน).....
๔. วันที่กำหนดราคากลาง (ราคาอ้างอิง) ณ วันที่....๑๐ กรกฎาคม ๒๕๖๓...  
เป็นเงิน ..... ๙๘,๕๕๐,๐๐๐.- บาท.....บาท  
ราคา/หน่วย (ถ้ามี) .....-.....บาท
๕. แหล่งที่มาของราคากลาง(ราคาอ้างอิง)  
๕.๑ .....ราคาที่ได้มาจากการคำนวณตามหลักเกณฑ์ที่คณะกรรมการราคากลางกำหนด....
๖. รายชื่อเจ้าหน้าที่ผู้กำหนดราคากลาง (ราคาอ้างอิง) ทุกคน  
๖.๑ ....นายวิสาขะ ปัญญาช่วย.....  
๖.๒ ....นายชัยยุทธ ทาขมภู.....  
๖.๓ ....นายอนุสนธิ์ เผ่าเพชร.....  
๖.๔ ....นายประสพชัย แยกอ้อย.....  
๖.๕ ....นายนฤตม องค์กรไชย.....

### สรุปค่ากำจัดขยะ

1. ค่าก่อสร้างบ่อขยะ	386.52 บาท/ตัน
2. ค่าดำเนินการในบ่อขยะและในสถานีขนถ่ายขยะ	356.39 บาท/ตัน
3. ค่าขนส่ง	158.78 บาท/ตัน
รวม	901.69 บาท/ตัน
คิด	900 บาท/ตัน

  
21.5.2564   





1. รายละเอียดของงบประมาณค่าก่อสร้างบ่อฝังกลบขยะ

รายการ	ปริมาณงาน	หน่วย	ราคาต่อหน่วย (บาท)	เป็นเงิน (บาท)
1.1 งานตากถางและล้มต้นไม้	9,000	ตารางเมตร	2.43	21,870.00
1.2 งานขุด เปิดหน้าดิน 0.5 เมตร	4,500	ลูกบาศก์เมตร	17.00	76,500.00
1.3 งานดินขุดด้วยเครื่องจักร	56,000	ลูกบาศก์เมตร	32.98	1,847,020.00
1.4 งานดินถมทำคันพร้อมบดอัด	9,000	ลูกบาศก์เมตร	51.18	460,575.00
1.5 งานปูแผ่น HDPE หนา 2.0 มิลลิเมตร	10,600	ตารางเมตร	188.50	1,998,100.00
1.6 งานปู Geotextile (Mass/Unit Area 285 g/sq.m)	12,000	ตารางเมตร	38.95	467,376.00
1.7 ท่อ HDPE $\varnothing$ 0.22 เมตร (เจาะรู)	16	เส้น	11,709.30	187,348.80
1.8 ท่อ HDPE $\varnothing$ 0.16 เมตร (เจาะรู)	45	เส้น	5,934.00	267,030.00
1.9 ข้อต่อท่อ HDPE $\varnothing$ 0.2 เมตร กับท่อ 0.3 เมตร	6	ข้อต่อ	5,488.00	32,928.00
1.10 ปริมาณกรวด $\varnothing$ 3/4 นิ้ว	220	ลูกบาศก์เมตร	564.09	124,100.35

รายการ	ปริมาณงาน	หน่วย	ราคา ต่อหน่วย (บาท)	เป็นเงิน (บาท)
1.11 ปริมาณกรวด๑ 3/8 นิ้ว	2,900	ลูกบาศก์เมตร	515.21	1,494,094.50
1.12 งานถมดินปกคลุม	1,500	ลูกบาศก์เมตร	51.18	76,762.50
<b>รวม</b>				<b>7,053,705.15</b>

2. รายละเอียดของงบประมาณคagakอสร้างบอบาบคณาเสย

รายการ	ปริมาณงาน	หน่วย	ราคา ต่อหน่วย (บาท)	เป็นเงิน (บาท)
2.1 งานตากถางและถ่มต้นไม้	625	ตารางเมตร	2.43	1,518.75
2.2 งานขุด เปิดหน้าดิน 0.5 เมตร	320	ลูกบาศก์เมตร	17.00	5,440.00
2.3 งานดินขุดด้วยเครื่องจักร	4,600	ลูกบาศก์เมตร	32.98	151,719.50
2.4 งานดินถมทำคันพร้อมบดอัด	625	ลูกบาศก์เมตร	51.18	31,984.38
2.5 งานปูแผ่น HDPE หนา 2.0 มิลลิเมตร	1,300	ตารางเมตร	188.50	245,050.00
<b>รวม</b>				<b>435,712.63</b>



  
  
 21.5.2024  


สรุปงานก่อสร้างบ่อฝังกบขยะ

รายการ	เป็นเงิน (บาท)
1. บ่อฝังกบขยะแบบลูกเหล็กสุขาภิบาล	7,053,705.15
2. บ่อบำบัดน้ำเสีย	435,712.63
รวม	7,489,417.78
Factor F = 1.321 เป็นเงิน	9,891,060.88

ต้นทุนค่าก่อสร้างบ่อฝังกบขยะแบบลูกเหล็กสุขาภิบาลและบ่อบำบัดน้ำเสียเทียบกับปริมาณขยะต่อวัน

ความหนาแน่นขยะปกติ(จากการศึกษา กรมควบคุมมลพิษ)	0.225	ตัน/ลูกบาศก์เมตร
แต่ขณะที่ฝังกบขยะมีการบดอัดขยะทำให้ความหนาแน่นเป็น 2 เท่า		
ความหนาแน่นเป็น	0.45	ตัน/ลูกบาศก์เมตร
บ่อขยะมีปริมาตรทั้งหมด	56,867	ลูกบาศก์เมตร
บ่อขยะสามารถรองรับขยะทั้งหมดได้	25,590	ตัน
เพราะฉะนั้นค่าก่อสร้างบ่อขยะเทียบกับปริมาณขยะต่อตันเท่ากับ	386.52	บาท/ตัน

  
  
 21.11.2564

ประมาณการค่าดำเนินการกำจัดขยะในบ่อขยะและในสถานีขนถ่ายขยะ

จำนวนขยะต่อวัน 300 ตัน  
 จำนวนขยะต่อปี 109,500 ตัน

1. ค่าใช้จ่ายด้านเครื่องจักรกล

เครื่องจักร	จำนวน	จำนวนชั่วโมง/วัน	ค่าใช้จ่าย/ชั่วโมง	ค่าใช้จ่าย/ปี
รถแทรกเตอร์ตีนตะขาบ(Crawler Tractor)	1	8	2,213.28	6,462,770.00
รถตักดินล้อยาง(Wheel Loader)	2	8	1,297.11	7,575,111.32
รถขุดตีนตะขาบ(Excavator)	1	8	909.68	2,656,252.17
รถบดดินแกละ	1	7	1,307.86	3,341,588.92
รถบรรทุกเทท้าย 10 ล้อ (Dump Truck)	2	8	941.96	5,501,027.31
รถบรรทุกน้ำ-น้ำมัน 10 ล้อ (Water / Fuel T)	1	4	931.96	1,360,656.83
รถปิคอัพ แบบ 4x4 (Pick-up 4WD) ดีเซล	1	4	449.54	656,332.37
<b>รวม</b>				<b>27,553,738.92</b>

หมายเหตุ 1. ใช้รถขุดตีนตะขาบ 1 คัน รถตักดินล้อยาง 1 คันในการตักขยะในสถานีขนถ่ายขยะ

2. ใช้ รถขุดตีนตะขาบ 1 คัน ในบ่อขยะ

2. ค่าบุคลากร

บุคลากร	จำนวน	เงินเดือน	เงินเดือน/ปี
หัวหน้าศูนย์	1	20,000	240,000
วิศวกร	1	15,000	180,000
พนักงานช่างมูลฝอย	1	9,000	108,000
ช่างซ่อมบำรุง	2	9,000	216,000
คนงานทั่วไป	6	9,000	648,000
พนักงานธุรการ	2	9,000	216,000
<b>รวม</b>			<b>1,608,000</b>

3. ค่าดินคลุมขยะในแต่ละวัน (ต่อปี)

6000 x 51.18 =


307,050



4. ค่าดินคลุมขยะชั้นสุดท้ายและฟื้นฟูสภาพ

รายการ	ปริมาณงาน	หน่วย	ราคา ต่อหน่วย (บาท)	เป็นเงิน (บาท)
ดินปกคลุมชั้นแรกหนา 60 ซม.	5,400	ลูกบาศก์เมตร	51.18	276,345
HDPE	9,000	ตารางเมตร	188.50	1,696,500
ชั้นดินชั้นที่ 2 หนา 60 ซม.	5,400	ลูกบาศก์เมตร	51.18	276,345
ปลูกไม้คลุมดิน	9,000	ตารางเมตร	44.6	401,400
รวม				2,650,590

รวมค่าดำเนินการ	32,119,378.92	บาท
Fator F	1.244	
ค่ากำจัดขยะ	39,025,045.39	บาท
ค่ากำจัดขยะเฉลี่ยต่อตัน	356.39	บาท/ตัน

  
 21.

ตารางค่าขนส่งวัสดุก่อสร้าง รอบรถทุก 10 ชั่วโมง และรถลากพ่วง (กรณีน้ำหนักรวมไม่เกิน 47 ตัน)

ภูมิภาคประเทศเป็น ที่ราบ มีทางลาดคียง และการจราจรปกติ

ราคาน้ำมันเชื้อเพลิงโซล่า ที่ อำเภอเมือง 23.00 - 23.99 บาท / ลิตร

ระยะ ขนส่ง กม.	ค่าบรรทุก บาท / ตัน	ค่าบรรทุก บาท / ลบ.ม.	ระยะ ขนส่ง กม.	ค่าบรรทุก บาท / ตัน	ค่าบรรทุก บาท / ลบ.ม.	ระยะ ขนส่ง กม.	ค่าบรรทุก บาท / ตัน	ค่าบรรทุก บาท / ลบ.ม.
1	4.32	6.05	41	57.01	79.81	81	112.04	156.85
2	5.53	7.74	42	58.39	81.74	82	113.39	158.75
3	6.73	9.42	43	59.75	83.66	83	114.78	160.70
4	7.94	11.11	44	61.13	85.59	84	116.14	162.60
5	9.14	12.80	45	62.51	87.51	85	117.54	164.55
6	10.35	14.49	46	63.89	89.45	86	118.90	166.47
7	11.55	16.17	47	65.26	91.37	87	120.27	168.38
8	12.76	17.86	48	66.63	93.28	88	121.64	170.30
9	13.96	19.55	49	68.01	95.22	89	123.01	172.21
10	15.17	21.23	50	69.39	97.14	90	124.42	174.19
11	16.37	22.92	51	70.76	99.07	91	125.80	176.12
12	17.58	24.61	52	72.13	100.99	92	127.14	177.99
13	18.78	26.30	53	73.51	102.91	93	128.52	179.93
14	19.99	27.98	54	74.88	104.84	94	129.90	181.86
15	21.25	29.75	55	76.26	106.77	95	131.29	183.80
16	22.63	31.68	56	77.63	108.69	96	132.68	185.75
17	24.00	33.60	57	79.01	110.61	97	134.02	187.63
18	25.38	35.53	58	80.38	112.54	98	135.42	189.58
19	26.75	37.45	59	81.76	114.47	99	136.77	191.48
20	28.13	39.38	60	83.15	116.40	100	138.17	193.43
21	29.50	41.30	61	84.52	118.32	101	139.52	195.33
22	30.88	43.23	62	85.89	120.24	102	140.93	197.30
23	32.25	45.16	63	87.27	122.17	103	142.28	199.20
24	33.63	47.08	64	88.65	124.10	104	143.64	201.10
25	35.00	49.01	65	90.01	126.01	105	145.06	203.08
26	36.38	50.93	66	91.40	127.95	106	146.42	204.99
27	37.75	52.85	67	92.76	129.87	107	147.79	206.90
28	39.13	54.78	68	94.14	131.79	108	149.15	208.82
29	40.50	56.70	69	95.51	133.71	109	150.52	210.73
30	41.88	58.63	70	96.89	135.64	110	151.89	212.65
31	43.25	60.56	71	98.27	137.58	111	153.27	214.57
32	44.63	62.48	72	99.65	139.52	112	154.64	216.50
33	46.00	64.41	73	101.02	141.42	113	156.02	218.42
34	47.38	66.33	74	102.41	143.37	114	157.40	220.35
35	48.75	68.25	75	103.77	145.28	115	158.78	222.29
36	50.13	70.19	76	105.15	147.20	116	160.16	224.22
37	51.50	72.10	77	106.52	149.13	117	161.54	226.16
38	52.88	74.03	78	107.89	151.05	118	162.92	228.10
39	54.26	75.97	79	109.27	152.98	119	164.30	230.05
40	55.63	77.88	80	110.65	154.91	120	165.68	231.91

กรมการเกษตรและชนบท  
กระทรวงเกษตรและสหกรณ์




2.5.5





# หลักเกณฑ์การคำนวณราคากลาง งานก่อสร้างชลประทาน

คณะกรรมการกำกับหลักเกณฑ์และตรวจสอบราคากลางงานก่อสร้าง  
คณะอนุกรรมการกำกับหลักเกณฑ์การคำนวณราคากลางงานก่อสร้าง  
พฤษภาคม 2559

  
น.   
21. 

อัตราราคางานดิน  
งานก่อสร้างชลประทาน

ราคาน้ำมันโซล่าที่ อ.เมือง 23.00 - 23.99 บาท/ลิตร

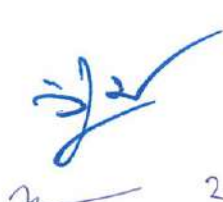

ลำดับ ที่	ลักษณะงาน	หน่วย	ค่าใช้จ่าย (บาท/หน่วย)	ค่าเสื่อมราคา (บาท/หน่วย)		อัตราราคา (บาท/หน่วย)	
				ปกติ	ฝนตกชุก	ปกติ	ฝนตกชุก
1	งานวางป่า						
	ค่าถากถาง	ตร.ม.	1.05	0.16	0.20	1.21	1.25
	ค่าถากถางและล้มต้นไม้	ตร.ม.	2.10	0.33	0.41	2.43	2.51
2	งานลูกรังบดอัดแน่น วัสดุคัดเลือก						
	ค่าขุด	ลบ.ม. หลวม	15.95	2.97	3.71	18.92	19.66
	ค่าบดอัด	ลบ.ม. แน่น	38.64	12.96	16.20	51.60	54.84
3	งานพื้นที่ทาง (หินคลุก)						
	ค่าบดอัด	ลบ.ม. แน่น	56.49	25.71	32.14	82.20	88.63
	ค่าผสมคลุกเคล้า (BLEND)	ลบ.ม. แน่น	19.78	4.20	5.25	23.98	25.03
4	ค่าขุดเปิดหน้าดิน	ลบ.ม. ปกติ	13.98	3.02	3.78	17.00	17.76
5	ค่าขุดดินด้วยเครื่องจักร	ลบ.ม. ปกติ	14.36	2.67	3.34	17.03	17.70
6	ค่าตักดิน	ลบ.ม. หลวม	6.69	1.70	2.13	8.39	8.82
7	งานดินขุดยาก						
	ค่าขุด	ลบ.ม. ปกติ	26.69	3.34	4.18	30.03	30.87
	ค่าดินและตัก	ลบ.ม. หลวม	32.89	5.18	6.48	38.07	39.37
8	งานขุดลอก						
	ค่าขุดลอกด้วยรถขุด	ลบ.ม. ปกติ	21.91	4.08	4.08	25.99	25.99
	ค่าขุดลอกด้วยเรือขุด	ลบ.ม. ปกติ	46.69	21.60	21.60	68.29	68.29
9	ค่ากำจัดวัชพืชด้วยเรือ	ตัน	42.87	12.46	12.46	55.33	55.33
10	งานระเบิดหิน						
	ค่าระเบิดหิน	ลบ.ม. ปกติ		ใช้อัตราราคางานระเบิดหินของงานปรับปรุงฐานรากฯ			
	ค่าดินและตัก	ลบ.ม. หลวม	31.54	5.75	7.19	37.29	38.73
11	งานบดอัดแน่นด้วยเครื่องจักร (งานทั่วไป)						
	ค่าบดอัดแน่นด้วยเครื่องจักร 85%	ลบ.ม. แน่น	28.98	10.80	13.50	39.78	42.48
	ค่าบดอัดแน่นด้วยเครื่องจักร 95%	ลบ.ม. แน่น	32.20	10.80	13.50	43.00	45.70
12	งานบดอัดแน่นด้วยเครื่องจักร (งานเขื่อน)						
	ค่าบดอัดแน่นด้วยเครื่องจักร 95%	ลบ.ม. แน่น	32.14	11.40	14.25	43.54	46.39
	ค่าบดอัดแน่นด้วยเครื่องจักร 98%	ลบ.ม. แน่น	35.35	11.40	14.25	46.75	49.60
13	ค่าสูบน้ำระหว่างก่อสร้าง	ลบ.ม. ปกติ	0.54	0.08	0.08	0.62	0.62

## อัตราราคางานปลูกหญ้า

อัตราราคางานปลูกหญ้าเป็นอัตราค่าใช้จ่ายต่อหน่วยในงานปลูกหญ้า ซึ่งเป็นข้อมูลหรือรายละเอียดประกอบการคำนวณในส่วนของค่างานต้นทุนต่อหน่วยที่เกี่ยวข้องกับงานปลูกหญ้าในงานก่อสร้างชลประทาน

อัตราราคางานปลูกหญ้าในงานก่อสร้างชลประทาน ให้ใช้อัตราตามตารางดังต่อไปนี้

ลำดับที่	รายการ	หน่วย	เป็นเงิน
			บาท/หน่วย
1	ค่าใช้จ่ายในการปลูกหญ้า	ตารางเมตร	
	1.1 ค่าใช้จ่ายในการจัดหาหญ้า		17.68
	1.2 ค่าชุด-ขน TOP SOIL พร้อมเกลือ (หนา 5 ซม.)		15.00
	1.3 ค่าแรงงานปลูกหญ้า		10.00
	1.4 ค่าใช้จ่ายในการดูแลรักษา		2.00
	รวมค่าใช้จ่ายในการปลูกหญ้าต่อตารางเมตร		44.68
	ปรับเป็น		44.60

  
น. 21.5 พ. 



## ตาราง Factor F งานก่อสร้างชลประทาน

เงินล่วงหน้าจ่าย                      0 %              ดอกเบี้ยเงินกู้                                      6 % ต่อปี  
 เงินประกันผลงานหัก                0 %              ค่าภาษีมูลค่าเพิ่ม(VAT)                              7 %

ค่างาน (ทุน)	ค่าใช้จ่ายในการดำเนินงานก่อสร้าง %				รวม ในรูป Factor	ภาษีมูลค่าเพิ่ม VAT	Factor F	Factor F	Factor F
	ค่า อำนาจการ	ค่า ดอกเบี้ย	ค่า กำไร	รวม ค่าใช้จ่าย				ฝนชุก 1	ฝนชุก 2
ล้านบาท	ล้านบาท	ล้านบาท	ล้านบาท	ล้านบาท					
< 5	18.4963	1.0000	5.5000	24.9963	1.2500	1.0700	1.3375	1.3563	1.3752
10	15.3370	1.0000	5.5000	21.8370	1.2184	1.0700	1.3037	1.3247	1.3457
20	11.3963	1.0000	5.5000	17.8963	1.1790	1.0700	1.2615	1.2818	1.3022
30	10.0513	1.0000	5.5000	16.5513	1.1655	1.0700	1.2471	1.2679	1.2887
40	9.1041	1.0000	5.0000	15.1041	1.1510	1.0700	1.2316	1.2522	1.2728
50	8.5496	1.0000	5.0000	14.5496	1.1455	1.0700	1.2257	1.2464	1.2670
60	7.9184	1.0000	5.0000	13.9184	1.1392	1.0700	1.2189	1.2389	1.2590
70	7.4369	1.0000	4.5000	12.9369	1.1294	1.0700	1.2084	1.2285	1.2485
80	7.0499	1.0000	4.5000	12.5499	1.1255	1.0700	1.2043	1.2244	1.2445
90	6.7304	1.0000	4.5000	12.2304	1.1223	1.0700	1.2009	1.2211	1.2412
100	6.4509	1.0000	4.5000	11.9509	1.1195	1.0700	1.1979	1.2177	1.2375
110	6.2204	1.0000	4.0000	11.2204	1.1122	1.0700	1.1901	1.2100	1.2300
120	6.0100	1.0000	4.0000	11.0100	1.1101	1.0700	1.1878	1.2075	1.2272
130	5.8345	1.0000	4.0000	10.8345	1.1083	1.0700	1.1859	1.2058	1.2256
140	5.6687	1.0000	4.0000	10.6687	1.1067	1.0700	1.1842	1.2038	1.2234
150	5.5195	1.0000	4.0000	10.5195	1.1052	1.0700	1.1826	1.2020	1.2214
160	5.3949	1.0000	4.0000	10.3949	1.1039	1.0700	1.1812	1.2008	1.2204
170	5.2718	1.0000	4.0000	10.2718	1.1027	1.0700	1.1799	1.1993	1.2187
180	5.1694	1.0000	4.0000	10.1694	1.1017	1.0700	1.1788	1.1984	1.2180
190	5.0759	1.0000	3.5000	9.5759	1.0958	1.0700	1.1725	1.1923	1.2121
200	4.9799	1.0000	3.5000	9.4799	1.0948	1.0700	1.1714	1.1911	1.2107
210	4.8907	1.0000	3.5000	9.3907	1.0939	1.0700	1.1705	1.1900	1.2095
220	4.8180	1.0000	3.5000	9.3180	1.0932	1.0700	1.1697	1.1894	1.2091
230	4.7403	1.0000	3.5000	9.2403	1.0924	1.0700	1.1689	1.1884	1.2080
240	4.6779	1.0000	3.5000	9.1779	1.0918	1.0700	1.1682	1.1880	1.2077
250	4.6094	1.0000	3.5000	9.1094	1.0911	1.0700	1.1675	1.1871	1.2067
260	4.5449	1.0000	3.5000	9.0449	1.0904	1.0700	1.1668	1.1863	1.2058
270	4.4944	1.0000	3.5000	8.9944	1.0899	1.0700	1.1662	1.1860	1.2057
280	4.4367	1.0000	3.5000	8.9367	1.0894	1.0700	1.1656	1.1852	1.2048
290	4.3820	1.0000	3.5000	8.8820	1.0888	1.0700	1.1650	1.1845	1.2041
300	4.3300	1.0000	3.5000	8.8300	1.0883	1.0700	1.1645	1.1839	1.2033
350	4.1249	1.0000	3.5000	8.6249	1.0862	1.0700	1.1623	1.1818	1.2014
400	3.9528	1.0000	3.5000	8.4528	1.0845	1.0700	1.1604	1.1799	1.1993
450	3.8116	1.0000	3.5000	8.3116	1.0831	1.0700	1.1589	1.1783	1.1977
500	3.6936	1.0000	3.5000	8.1936	1.0819	1.0700	1.1577	1.1770	1.1964
600	3.5070	1.0000	3.5000	8.0070	1.0801	1.0700	1.1557	1.1750	1.1944
700	3.3557	1.0000	3.5000	7.8557	1.0786	1.0700	1.1541	1.1732	1.1924
800	3.2354	1.0000	3.5000	7.7354	1.0774	1.0700	1.1528	1.1718	1.1909
900	3.1478	1.0000	3.5000	7.6478	1.0765	1.0700	1.1518	1.1710	1.1902
1000	3.0766	1.0000	3.5000	7.5766	1.0758	1.0700	1.1511	1.1704	1.1897
> 1000	3.0766	1.0000	3.5000	7.5766	1.0758	1.0700	1.1511	1.1704	1.1897

หมายเหตุ 1 กรณีค่างานอยู่ระหว่างช่วงของค่างานต้นทูลที่กำหนด ให้เทียบอัตราส่วนเพื่อหาค่า FACTOR F

2 ช่องรวมในรูป Factor เป็น Factor F ของงานเงินกู้

รายการคำนวณราคางานต้นทุนต่อหน่วย

1. งานวางป่า

1.1 งานตากถางและล้มต้นไม้

- ค่าดำเนินการ	=	2.43 บาท/ตร.ม.
----------------	---	----------------

2. งานขุดเปิดหน้าดิน

- ค่าขุดเปิดหน้าดิน	=	17 บาท/ตร.ม.
---------------------	---	--------------

3. งานดินขุด

3.1 งานดินขุด		
- ค่าขุดดิน	=	17.03 บาท/ลบ.ม.
- ค่าดินและค่าตัด	=	8.39 บาท/ลบ.ม.
- ค่าขนส่ง 1 กม.	=	6.05 บาท/ลบ.ม.(หลวม)
- รวมส่วนขยายตัว ( 6.05 x ค่าขยายตัว) =		7.56 บาท/ลบ.ม.
รวมทั้งสิ้น	=	32.98 บาท/ลบ.ม.

4. งานดินถมบดอัดแน่นด้วยเครื่องจักร

- ค่าใช้จ่ายในการจัดหาดิน	=	6.54 บาท/ลบ.ม.(หลวม)
- รวมส่วนขยายตัว ( 6.54 x ค่าขยายตัว) =		8.18 บาท/ลบ.ม.
- ค่าบดอัด	=	43 บาท/ลบ.ม.(95%)
รวมทั้งสิ้น	=	51.18 บาท/ลบ.ม.

5. งานแผ่นพลาสติก

- ค่าวัสดุรวมค่าขนส่งถึงสถานที่ก่อสร้าง	=	145 บาท/ตร.ม.
- ค่าติดตั้ง 145 x 0.30		43.50 บาท/ตร.ม.
รวมทั้งสิ้น	=	188.50 บาท/ตร.ม.

Handwritten signatures and dates in blue ink, including a date "21.5.20" and several illegible signatures.



#### 6. งานแผ่นใยสังเคราะห์

- ค่าวัสดุรวมค่าขนส่งถึงสถานที่ก่อสร้าง	=	29.96 บาท/ตร.ม.
- ค่าติดตั้ง	29.96 x 0.30	8.99 บาท/ตร.ม.
รวมทั้งสิ้น	=	38.95 บาท/ตร.ม.

#### 7. งานท่อ HDPE ø 0.22 เมตร

- ค่าวัสดุรวมค่าขนส่งถึงสถานที่ก่อสร้าง	=	10,182.00 บาท/เส้น
- ค่าติดตั้ง	10,182 x 0.15	1,527.30 บาท/เส้น
รวมทั้งสิ้น	=	11,709.30 บาท/เส้น

#### 7. งานท่อ HDPE ø 0.16 เมตร

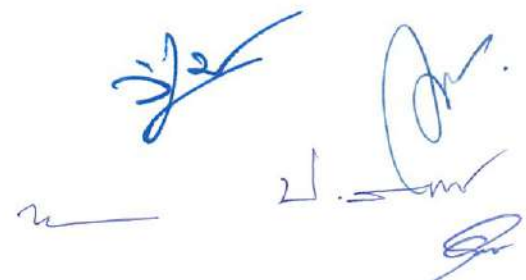
- ค่าวัสดุรวมค่าขนส่งถึงสถานที่ก่อสร้าง	=	5,160.00 บาท/เส้น
- ค่าติดตั้ง	5,160 x 0.15	774.00 บาท/เส้น
รวมทั้งสิ้น	=	5,934.00 บาท/เส้น

#### 8. งานดินถมบดอัดกรวด ø 3/4 นิ้ว ด้วยเครื่องจักร

- ค่าใช้จ่ายในการจัดหากรวด	=	385.37 บาท/ลบ.ม.(หลวม)
- รวมส่วนขุบตัว	385.37 x 1.25	481.71 บาท/ลบ.ม.
- ค่าขนส่ง (20 กม)	=	39.38 บาท/ลบ.ม.
- ค่าบดอัด	=	43 บาท/ลบ.ม.(95%)
รวมทั้งสิ้น	=	564.09 บาท/ลบ.ม.





#### 9. งานดินถมบดอัดกรวด ø 3/8 นิ้ว ด้วยเครื่องจักร

- ค่าใช้จ่ายในการจัดหากรวด	=	346.26 บาท/ลบ.ม.(หลวม)
- รวมส่วนขุบตัว	346.26 x 1.25	432.83 บาท/ลบ.ม.
- ค่าขนส่ง (20 กม)	=	39.38 บาท/ลบ.ม.
- ค่าบดอัด	=	43 บาท/ลบ.ม.(95%)
รวมทั้งสิ้น	=	515.21 บาท/ลบ.ม.



10. ค่า Factor F สร้างบ่อ

ค่า Factor F = $D - ((D-E) \times (A-B) / (C-B))$			
ต้องการหา Factor F จากงานต้นทุน	=	A	บาท
ค่างานต้นทุนตัวต่ำกว่า A	=	B	บาท
ค่างานต้นทุนตัวสูงกว่า A	=	C	บาท
ค่า Factor ของงานค่าต้นทุน B	=	D	
ค่า Factor ของงานค่าต้นทุน C	=	E	
ต้องการหา Factor F จากงานต้นทุน	=	7,489,417.78	บาท
ค่างานต้นทุนตัวต่ำกว่า A	=	5,000,000.00	บาท
ค่างานต้นทุนตัวสูงกว่า A	=	10,000,000.00	บาท
ค่า Factor ของงานค่าต้นทุน B	=	1.3375	
ค่า Factor ของงานค่าต้นทุน C	=	1.3037	
Factor F	=	1.321	

  
  
 21.   


10. ค่า Factor F ค่าดำเนินการ

ค่า Factor F = $D - ((D-E) \times (A-B) / (C-B))$			
ต้องการหา Factor F จากงานต้นทุน	=	A	บาท
ค่างานต้นทุนตัวต่ำกว่า A	=	B	บาท
ค่างานต้นทุนตัวสูงกว่า A	=	C	บาท
ค่า Factor ของงานค่าต้นทุน B	=	D	
ค่า Factor ของงานค่าต้นทุน C	=	E	
ต้องการหา Factor F จากงานต้นทุน	=	32,119,378.92	บาท
ค่างานต้นทุนตัวต่ำกว่า A	=	30,000,000.00	บาท
ค่างานต้นทุนตัวสูงกว่า A	=	40,000,000.00	บาท
ค่า Factor ของงานค่าต้นทุน B	=	1.2471	
ค่า Factor ของงานค่าต้นทุน C	=	1.2316	
Factor F	=	1.244	

ราคามันนิทซ์รถ อีตวล

23.09 บาท

ราคามันนิทซ์รถ อีตวล

บาท

โปรดกรณำแนบใบค้ำรองการคิดค่าใช้จ่ย

### มาตรฐานค่าใช้จ่ยเครื่องจักรกลต่อชั่วโมง

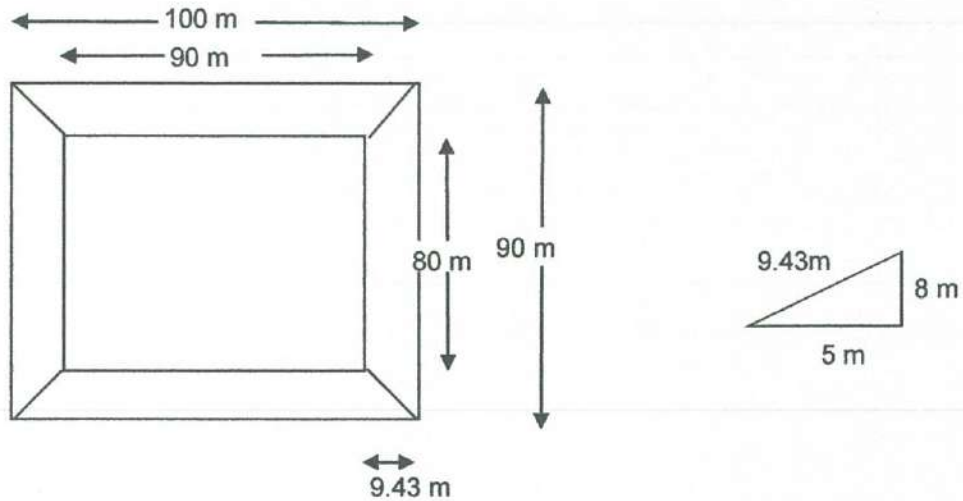
ราคามันนิทซ์รถ อีตวล อีตวล 23.09 บาท มันนิทซ์รถ อีตวล บาท

ลำดับที่	ชนิดของเครื่องจักรกล (Types of Equipment)	ขนาด/แรงม้า (Size/HP) (แรงม้า)	อายุ/ปีใช้งาน (Year of Useful Life) (ปี)	เครื่องจักรกลหรือรุ่นที่ใช้ (Make/model)	ราคาเครื่องจักรกล (Delivered Prices) (บาท)	ค่าลงทุน (Investment Cost) (บาท/ชม.)			ค่าใช้จ่ยในการดำเนินงาน (Operating Cost) (บาท/ชม.)				รวมค่าใช้จ่ย	
						ค่าลงทุน (Investment Cost) (บาท/ชม.)	ค่าเสื่อมราคา (Depreciation Cost) (บาท/ชม.)	ค่าซ่อมแซม (Repair Cost) (บาท/ชม.)	ค่าเชื้อเพลิง (Fuel Cost) (ลิตร/ชม.) (บาท/ชม.)	ค่าซ่อมแซมและบำรุงรักษา (Maintenance Cost) (บาท/ชม.)	ค่ายาง (Tires Cost) (บาท/ชม.)	ค่าพนักงาน (Operator Wage) (บาท/ชม.)	ค่าจ้างช่าง (ช่าง/ชม.) (บาท/ชม.)	
1	รถแทรกเตอร์ตีนตะขาน (Crawler Tractor)	290-340	12	D6.D150.D155	7,900,000	25.02	263.33	500.03	51.59	1,191.21	178.68	55.00	1,869.93	2,213.28
2	รถยกดินล้อยาง (Wheel Loader)	200-230	10	H90CH.966D4cm.yd.	4,670,000	14.94	186.80	166.16	31.42	725.40	108.81	55.00	1,040.36	1,297.11
3	รถขุดดินสะพาน (Excavator)	145-168	12	S16	3,600,000	11.40	120.00	130.34	22.33	515.60	77.34	55.00	723.28	908.68
4	รถบดค้ำแยะ	210-230	12	815B.WF2ZA-2	3,000,000	9.50	100.00	299.62	32.34	746.73	112.01	40.00	1,158.36	1,307.86
5	รถบรรทุกพ่วง 10 ล้อ (Dump Truck)	180-220	10	ISUZU HINO NISSAN	1,900,000	6.08	76.00	47.14	27.72	640.05	96.01	50.00	809.88	941.96
6	รถบรรทุกน้ำ-มีน้ำ 10 ล้อ (Water / Fuel Truck)	180-220	10	ISUZU HINO NISSAN	1,900,000	6.08	76.00	47.14	27.72	640.05	96.01	40.00	809.88	931.96
7	รถปัดหิมแบบ 4x4 (Pick-up 4WD) 4 ล้อ	80-90	5	ISUZU TOYOTA MAZDA	600,000	2.04	48.00	27.03	12.32	284.47	42.67	5.33	359.50	449.54

Handwritten signatures and initials in blue ink, including a large signature and several smaller ones.

โครงการ : ระบบกำจัดขยะของเทศบาลนครเชียงใหม่

รายละเอียดของงบประมาณค่าก่อสร้างบ่อเก็บขยะ



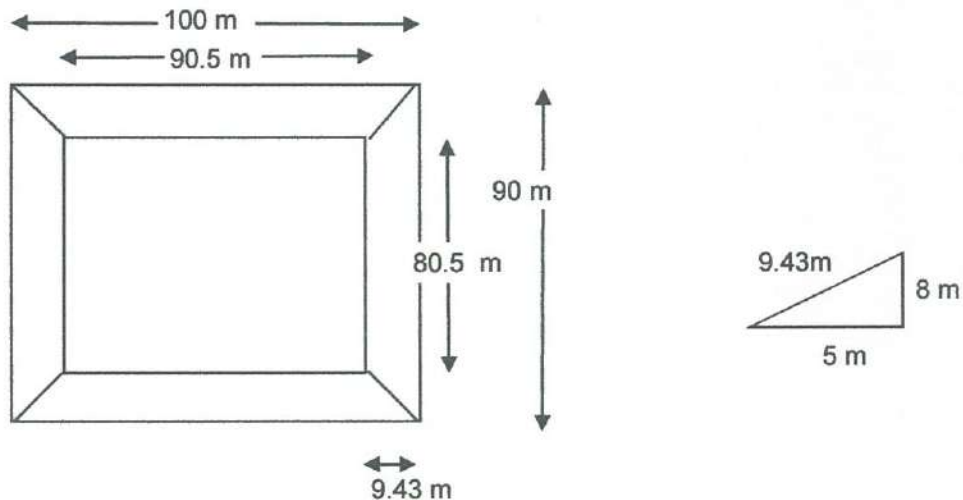
การปูผ้ายาง HDPE

Design หาพื้นที่ปูผ้ายาง

หาพื้นที่ผิวด้านกว้าง 2 ด้าน	= $2[1/2 \times (80 + 90) \times 9.43]$	=	1,603 ตารางเมตร
หาพื้นที่ผิวด้านยาว 2 ด้าน	= $2[1/2 \times (90 + 100) \times 9.43]$	=	1,792 ตารางเมตร
หาพื้นที่พื้นล่าง	= $80 \times 90$	=	7,200 ตารางเมตร
พื้นที่ทั้งหมด		=	10,595 ตารางเมตร

การปู Geotextile พื้นผิวบ่อ

ปูระหว่างชั้นกรวด  $\phi$  0.1 m กับชั้นดินปกคลุม

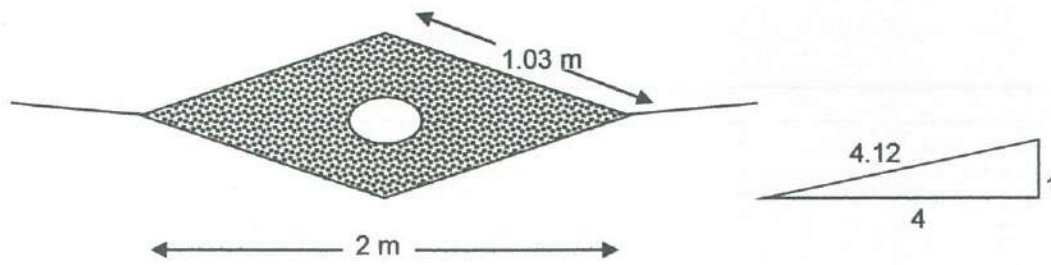


หาพื้นที่ผิวด้านกว้าง 2 ด้าน	= $2[1/2 \times (80.5 + 90) \times 8.96]$	=	1,528 ตารางเมตร
หาพื้นที่ผิวด้านยาว 2 ด้าน	= $2[1/2 \times (90.5 + 100) \times 8.96]$	=	1,707 ตารางเมตร
หาพื้นที่พื้นล่าง	= $80.5 \times 90.5$	=	7,285 ตารางเมตร
พื้นที่ทั้งหมด		=	10,520 ตารางเมตร

Handwritten signatures and dates in blue ink.



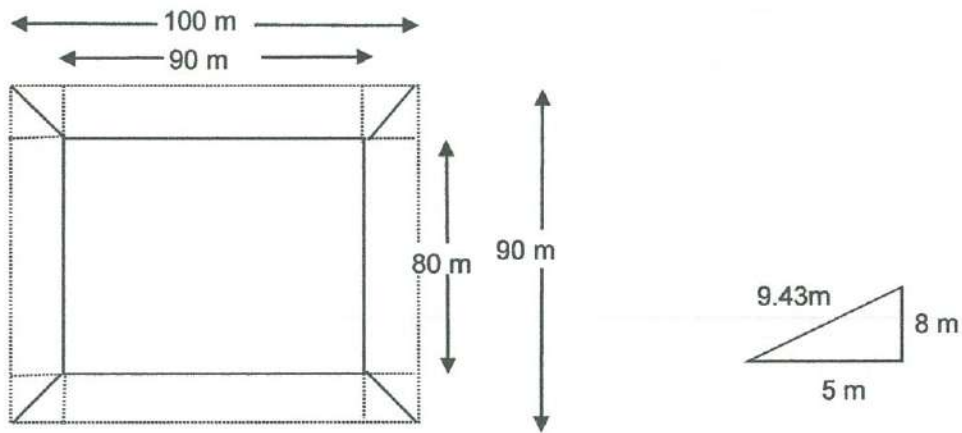
การปู Geotextile รอบท่อ



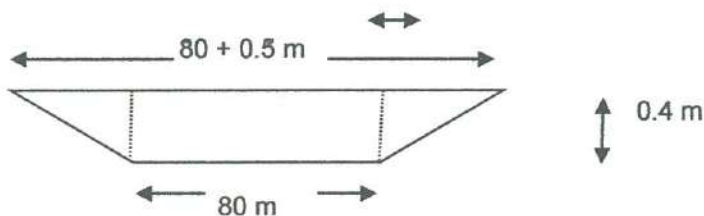
หาพื้นที่รอบท่อ =  $4 \times 1.03 \times (70 + (3 \times 85)) = 1,339$  ตารางเมตร  
 รวมใช้ Geotextile = 11,859 ตารางเมตร

ปริมาณกรวด

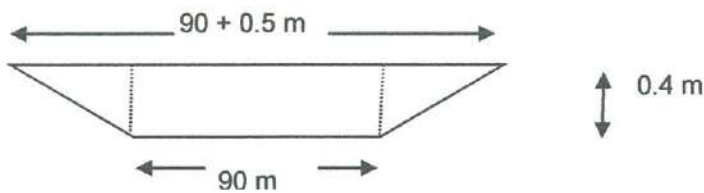
กรวดเส้นผ่าศูนย์กลาง 3/8 นิ้ว



ด้านกว้าง



ด้านยาว

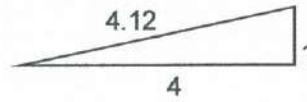
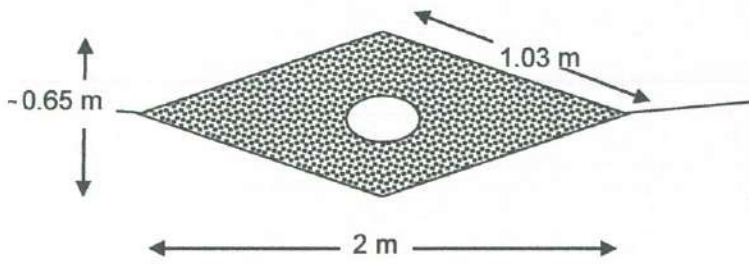


กล่องสี่เหลี่ยม	$80 \times 90 \times 0.4$	=	2,880 ลูกบาศก์เมตร
ด้านกว้าง 2 ด้าน	$2 \times ((1/2 \times 0.25 \times 0.4) \times 80)$	=	8 ลูกบาศก์เมตร
ด้านยาว 2 ด้าน	$2 \times ((1/2 \times 0.25 \times 0.4) \times 90)$	=	9 ลูกบาศก์เมตร
มุม 4 มุม	$4 \times (1/3 \times 1 \times 1 \times 0.4)$	=	1 ลูกบาศก์เมตร

รวมใช้กรวดเส้นผ่าศูนย์กลาง 0.01 เมตร = 2,898 ลูกบาศก์เมตร

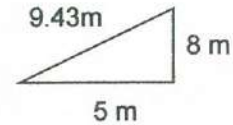
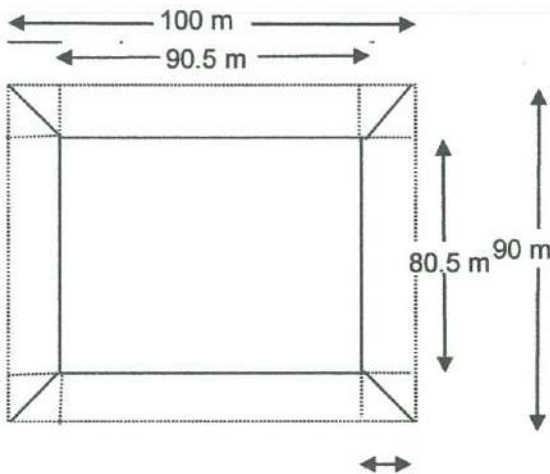
*(Handwritten signatures and notes)*

กรวดเส้นผ่าศูนย์กลาง 3/4 นิ้ว

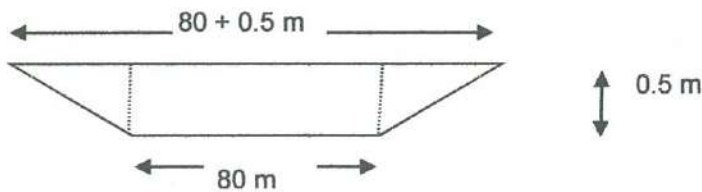


ปริมาณกรวด  $2(1/2 \times 1 \times 0.65) \times (70 + (85 \times 3)) = 211.25$  ลูกบาศก์เมตร

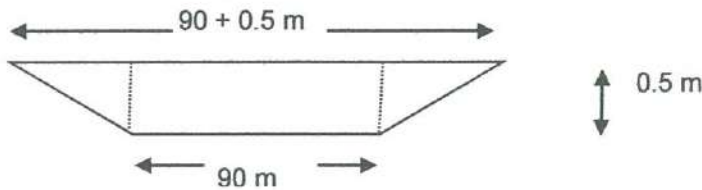
ปริมาณดินปกคลุม



ด้านกว้าง



ด้านยาว

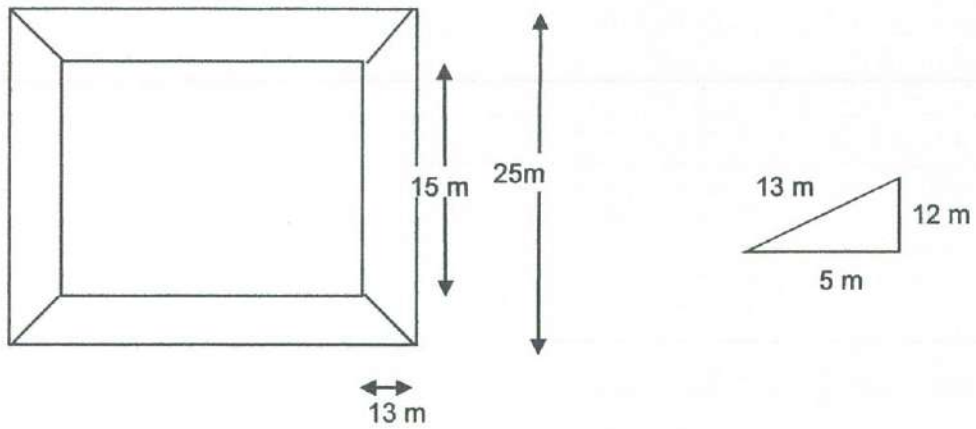


กล่องสี่เหลี่ยม	$80.5 \times 90.5 \times 0.5$	=	2,914 ลูกบาศก์เมตร
ด้านกว้าง 2 ด้าน	$2 \times ((1/2 \times 0.3125 \times 0.5) \times 80.5)$		13 ลูกบาศก์เมตร
ด้านยาว 2 ด้าน	$2 \times ((1/2 \times 0.3125 \times 0.5) \times 90.5)$		14 ลูกบาศก์เมตร
มุม 4 มุม	$4 \times (1/3 \times 0.3125 \times 0.3125 \times 0.5)$		0 ลูกบาศก์เมตร

รวมใช้ดินปกคลุม = 2,941 ลูกบาศก์เมตร

*[Handwritten signatures and notes in blue ink]*

ประมาณการปูฝ้ายาง HDPE บล็อกก้นน้ำเสียน

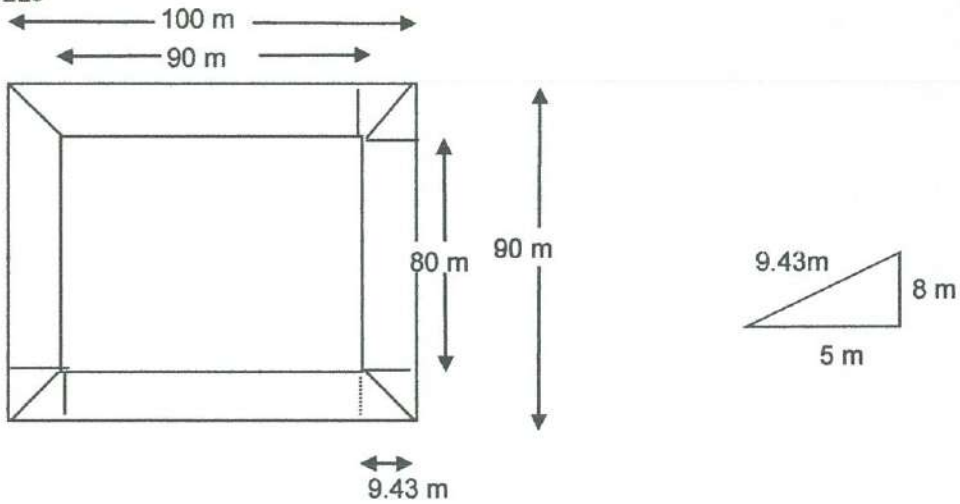


การปูฝ้ายาง HDPE

Design หาพื้นที่ปูฝ้ายาง

หาพื้นที่ผิวด้านข้าง 4 ด้าน	= $4 \times [1/2 \times (15 + 25) \times 13]$	=	1,040 ตารางเมตร
หาพื้นที่พื้นล่าง	= $15 \times 15$	=	225 ตารางเมตร
พื้นที่ทั้งหมด		=	1,265 ตารางเมตร

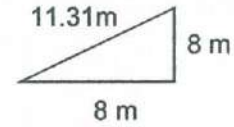
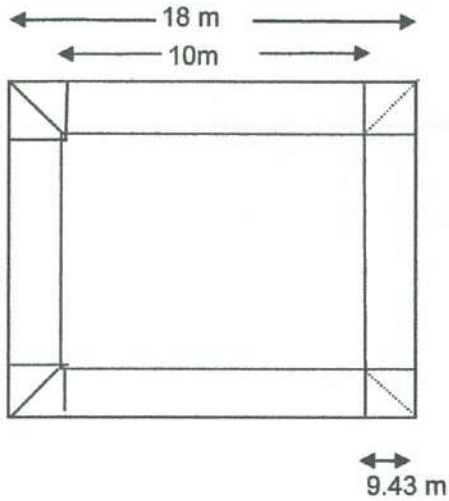
ปริมาณดินขุดบ่อขยะ



กล่องสี่เหลี่ยม	$80 \times 90 \times 8$	=	57,600 ลูกบาศก์เมตร
ด้านกว้าง 2 ด้าน	$2 \times ((1/2 \times 5 \times 8) \times 80)$	=	3,200 ลูกบาศก์เมตร
ด้านยาว 2 ด้าน	$2 \times ((1/2 \times 5 \times 8) \times 90)$	=	3,600 ลูกบาศก์เมตร
มุม 4 มุม	$4 \times (1/3 \times 5 \times 5 \times 8)$	=	11 ลูกบาศก์เมตร
รวมปริมาณดินขุด			64,411 ลูกบาศก์เมตร

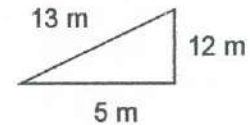
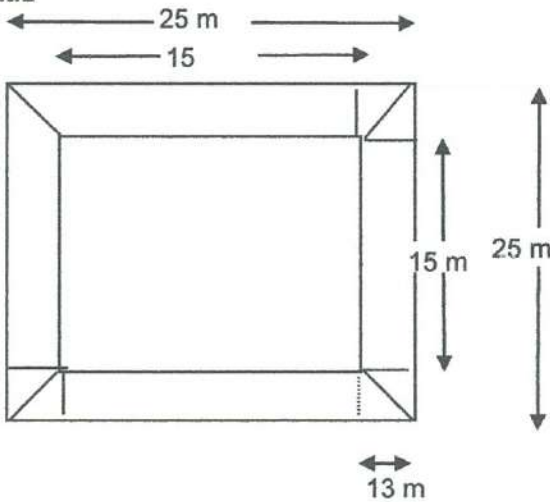
*(Handwritten signatures and notes in blue ink)*

ปริมาณดินถม



กล่องสี่เหลี่ยม	$10 \times 10 \times 8$	=	800 ลูกบาศก์เมตร
ด้านกว้าง 3 ด้าน	$3 \times ((1/2 \times 8 \times 8) \times 10)$	=	960 ลูกบาศก์เมตร
ลดด้านกว้าง	$(1/2 \times 5 \times 8) \times 10$	=	200 ลูกบาศก์เมตร
ลดมุม 2 มุม	$2 \times 1/2 \times (1/3 \times 5 \times 5 \times 8)$	=	67 ลูกบาศก์เมตร
<b>รวมปริมาณดินถม</b>			<b>1,493 ลูกบาศก์เมตร</b>

ปริมาณดินขุดน้ำเสีย



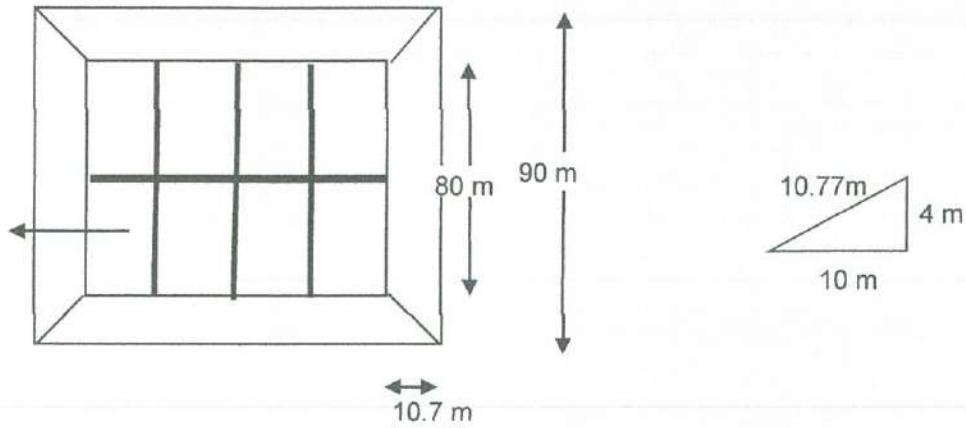
กล่องสี่เหลี่ยม	$15 \times 15 \times 12$	=	2,700 ลูกบาศก์เมตร
ด้านกว้าง 4 ด้าน	$4 \times ((1/2 \times 5 \times 12) \times 15)$	=	1,800 ลูกบาศก์เมตร
มุม 4 มุม	$4 \times (1/3 \times 5 \times 5 \times 12)$	=	400 ลูกบาศก์เมตร
<b>รวมปริมาณดินขุด</b>			<b>4,900 ลูกบาศก์เมตร</b>



Handwritten signatures and notes in blue ink, including the number '21.5m'.

โครงการ : ระบบกำจัดขยะของเทศบาลนครเชียงใหม่

รายละเอียดของงบประมาณค่าก่อสร้างบ่อเก็บขยะ



ท่อขนาดเส้นผ่าศูนย์กลาง 0.20 เมตร

จำนวน 85 เมตร 3 เส้นท่อ

ท่อ 1 เส้น ยาว 6 เมตร 85 เมตร ไร่	14.16667	เส้น	ไร่	15 เส้น
3 เส้นท่อ			ไร่	45 เส้น

ท่อขนาดเส้นผ่าศูนย์กลาง 0.30 เมตร

จำนวน 70 เมตร 1 เส้นท่อ ไม่เจาะรู 20 เมตร 1 เส้นท่อ

ท่อ 1 เส้น ยาว 6 เมตร 70 เมตร ไร่	11.66667	เส้น	ไร่	12 เส้น
ท่อ 1 เส้น ยาว 6 เมตร 20 เมตร ไร่	3.333333	เส้น	ไร่	4 เส้น

*[Handwritten signatures and notes]*  
21.5m





หน้าหลัก (index.aspx)

## ยินดีต้อนรับเข้าสู่ ผลิตภัณฑ์และบริการ

ผลิตภัณฑ์และบริการ (product.aspx) / ราคาน้ำมัน (oilprice-capital.aspx)

### ผลิตภัณฑ์และบริการ

- ค้นหาสถานีบริการน้ำมัน (<https://www.pttmap.com/>)
- ผลิตภัณฑ์น้ำมันหล่อลื่น PTT Lubricants (content.aspx?c=SeXQpktkBnABZtoM8CWzYw%3d%3d)
- ผลิตภัณฑ์น้ำมันเชื้อเพลิง (content.aspx?c=Wa8FWO27PecS0As94Dw5gQ%3d%3d)
- ก๊าซหุงต้ม (content.aspx?c=5%2fZNoHk5PZmVVxdEt7wnw%3d%3d)
- การตลาดต่างประเทศ (content.aspx?c=Gv0%2f9czeyt%2fMGuxbT9PVg%3d%3d)
- ราคาน้ำมัน (oilprice-capital.aspx)
- อุดหนุนค่าปลีก (content.aspx?c=S1XcZzOfalyunFFqyYFA%3d%3d)
- บัตรสะสมคะแนน PTT Blue Card (content.aspx?c=DgrmVnAwd6P1HUu13WdciQ%3d%3d)
- BlueCONNECT(e-Wallet) (content.aspx?c=gBNnhVgATTzH26xqW12bZQ%3d%3d)
- เชื้อเพลิงอุตสาหกรรม (content.aspx?c=wIZYTIrs0xDiLV35FisDA%3d%3d)
- เชื้อเพลิงเรือขนส่ง (content.aspx?c=d7mepU474zw8L%2bYTOhf58A%3d%3d)
- เชื้อเพลิงอากาศยาน (content.aspx?c=2K%2bmGnqy8nnsMU19wufcLw%3d%3d)
- บัตรเงินสดประเภทเติมเงิน (content.aspx?c=rMPI8fmOHHTFKYbqjEHaw%3d%3d)
- บัตรเครดิตบัตรผูกกับน้ำมัน (content.aspx?c=RzJ9RzPqErLbX8wUX%2f56w%3d%3d)
- บัตรเงินสด พักที่ ฟรีวีลจ การ์ด (content.aspx?c=RaDHW5%2bA%2fW5wfqjysJvzVQ%3d%3d)
- PTT Fill & Go (content.aspx?c=DWKBYksVCBkLGCKTxTboQ%3d%3d)
- ศูนย์บริการค่าสิ่งซื้อและลูกค้าสัมพันธ์ (ORCC) (content.aspx?c=BNF4QpGRldMHs507nmqQ%3d%3d)

### ราคาน้ำมัน

#### ราคาขายปลีกภูมิภาค

ค้นหาราคาน้ำมัน

เชียงใหม่

ค้นหา

ราคาขายปลีกภูมิภาค 23 มิ.ย. 2563

(หน่วยแสดงเป็น บาท/ลิตร ยกเว้น NGV เป็น บาท/กก.)

➔ ราคาน้ำมันขายปลีก กทม. |

% การเชื่อมโยงราคาน้ำมัน (oi

\* ราคานี้ไม่รวมภาษีบางท้องถิ่น (ถ้ามี)

อำเภอ	Diesel	Diesel	Diesel B10	Diesel B20	เบนซิน	Gasohol 95
เมืองเชียงใหม่	27.24	23.09	20.09	19.84	30.26	22.85
จอมทอง	27.27	23.12	20.12	19.87	30.29	22.88
แม่แจ่ม	27.46	23.31	20.31	20.06	30.48	23.07
เชียงดาว	27.30	23.15	20.15	19.90	30.32	22.91
ดอยสะเก็ด	27.24	23.09	20.09	19.84	30.26	22.85
แม่แตง	27.27	23.12	20.12	19.87	30.29	22.88
แม่ริม	27.24	23.09	20.09	19.84	30.26	22.85
สะเมิง	27.38	23.23	20.23	19.98	30.40	22.99
ฝาง	27.40	23.25	20.25	20.00	30.42	23.01
แม่อาย	27.44	23.29	20.29	20.04	30.46	23.05
พร้าว	27.31	23.16	20.16	19.91	30.33	22.92
สันป่าดง	27.24	23.09	20.09	19.84	30.26	22.85
สันกำแพง	27.22	23.07	20.07	19.82	30.24	22.83
สันทราย	27.24	23.09	20.09	19.84	30.26	22.85
หางดง	27.24	23.09	20.09	19.84	30.26	22.85
ฮอด	27.30	23.15	20.15	19.90	30.32	22.91
ดอยเต่า	27.37	23.22	20.22	19.97	30.39	22.98
อมก๋อย	27.47	23.32	20.32	20.07	30.49	23.08
สารภี	27.24	23.09	20.09	19.84	30.26	22.85
เวียงแหง	28.86	24.71	21.71	21.46	31.88	24.47
แม่วาง	27.24	23.09	20.09	19.84	30.26	22.85
ไชยปราการ	27.45	23.30	20.30	20.05	30.47	23.06
ดอยหล่อ	27.27	23.12	20.12	19.87	30.29	22.88